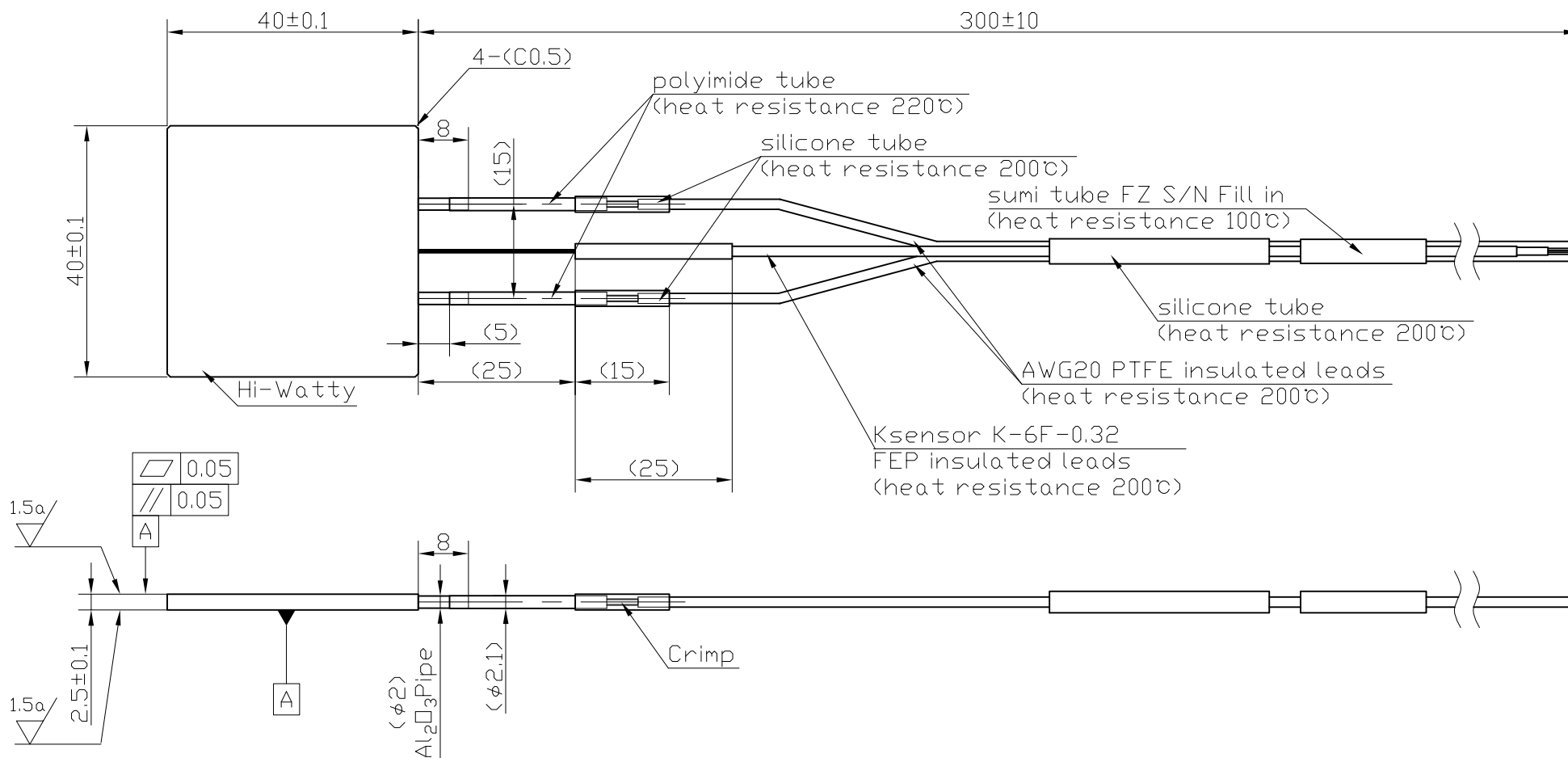


改訂	内容・ゾーン	担当者	承認



NOTES

1. Voltage: 100V ~ 240V
2. Power: in the case 100V, 155.0~232.4W (AT25°C)  
in the case 240V, 892.5~1338.8W (AT25°C)
3. Resistance:  $53.8\Omega \pm 20\%$  (43.0~64.5Ω) (AT25°C)
4. Maximum Temperature: 400°C

1		品名		数量		材質・仕様		備考	
材質	図面番号	SIZE	仕上	場所	備考	図面番号		単位	
040 Hi-Watty Light TypeA		External view		KM05348-V01				mm	
外観等級	表面粗さ対面状	一般寸法公差	軸線	中線	直径	名称	設計製図	検図	承認
S	Ra 1.57	0.05mm 3BT	±0.05	±0.1	±0.2	040 Hi-Watty Light TypeA	18.07.27	18.07.27	18.07.27
H	0.16 0.4	3mm 2.6mm	±0.05	±0.1	±0.3	External view	18.07.27	18.07.27	18.07.27
M	0.4 1.6	1.6mm 1.2mm	±0.1	±0.2	±0.5	尺貫	18.07.27	18.07.27	18.07.27
L	0.8 3.2	1.0mm 1.0mm	±0.2	±0.3	±1.0	18.07.27	18.07.27	18.07.27	18.07.27
G	1.6 6.3	400mm 1000mm	±0.3	±0.5	±2.0	18.07.27	18.07.27	18.07.27	18.07.27
	3.2 12.5	1000mm 2000mm	±0.5	±1.0	±3.0	18.07.27	18.07.27	18.07.27	18.07.27
	6.3 25	2000mm 4000mm	±0.8	±1.5	±4.0	18.07.27	18.07.27	18.07.27	18.07.27



A2

ABCDEFGHIJKLMNPQRSTU VWXYZ Zabcdetfghijklmnopqrstuvwxyz