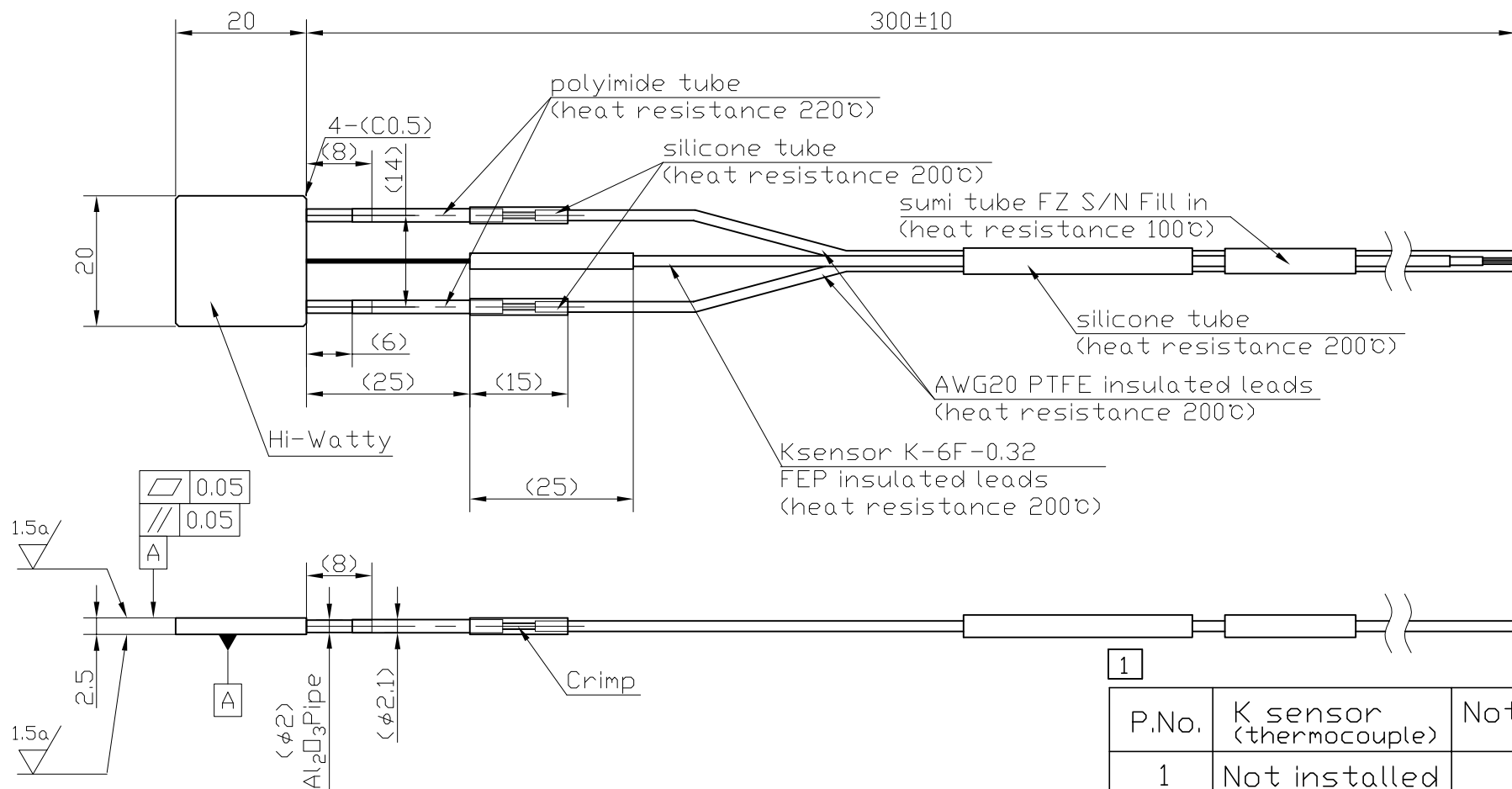


改訂	内容・ゾーン	担当者	承認
△	P.No. table added, Notes2,3change	19.10.28 平間	19.10.28 小川

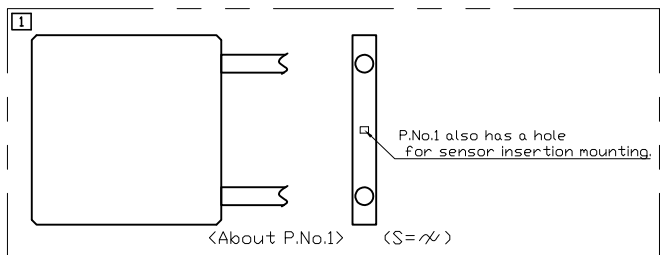


P.No.	K sensor (thermocouple)	Notation (*)
1	Not installed	-P1
2	Installed	-P2

(*) : KM05538-V02-P1 or -P2

• P.No.1 is equivalent to KM05509-V01.
 (P.No.2 is equivalent to KM05538-V01)
 • With the addition of P.No. table,
 drawing number KM05509
 has been discontinued.

- NOTES
- 1.Voltage:200V
 - △2.Power:100W(AT R.T.)
 - △3.Resistance:400Ω±20%(320.0~480.0Ω)(AT R.T.)
 - 4.Maximum Temperature:400℃



外形寸法		公差		公差		公差		公差		公差		公差		公差		公差		公差		公差	
Ra	1KV	0.05	±0.05	0.05	±0.05	0.05	±0.05	0.05	±0.05	0.05	±0.05	0.05	±0.05	0.05	±0.05	0.05	±0.05	0.05	±0.05	0.05	±0.05
0.1a	0.4	3	±0.05	0.4	3	±0.05	0.4	3	±0.05	0.4	3	±0.05	0.4	3	±0.05	0.4	3	±0.05	0.4	3	±0.05
0.2a	0.8	3	±0.05	0.8	3	±0.05	0.8	3	±0.05	0.8	3	±0.05	0.8	3	±0.05	0.8	3	±0.05	0.8	3	±0.05
0.4a	1.6	3	±0.05	1.6	3	±0.05	1.6	3	±0.05	1.6	3	±0.05	1.6	3	±0.05	1.6	3	±0.05	1.6	3	±0.05
0.8a	3.2	3	±0.05	3.2	3	±0.05	3.2	3	±0.05	3.2	3	±0.05	3.2	3	±0.05	3.2	3	±0.05	3.2	3	±0.05
1.6a	6.3	3	±0.05	6.3	3	±0.05	6.3	3	±0.05	6.3	3	±0.05	6.3	3	±0.05	6.3	3	±0.05	6.3	3	±0.05
3.2a	12.5	3	±0.05	12.5	3	±0.05	12.5	3	±0.05	12.5	3	±0.05	12.5	3	±0.05	12.5	3	±0.05	12.5	3	±0.05
6.3a	25	3	±0.05	25	3	±0.05	25	3	±0.05	25	3	±0.05	25	3	±0.05	25	3	±0.05	25	3	±0.05

ABCDEFGHIJKLMNPOQRSTUVWXYZabcdefghijklmnopqrstuvwxyz

単位 mm
A2